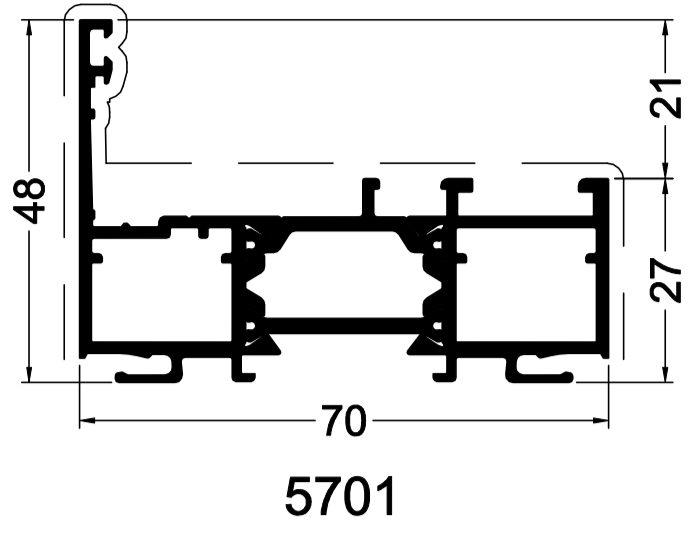
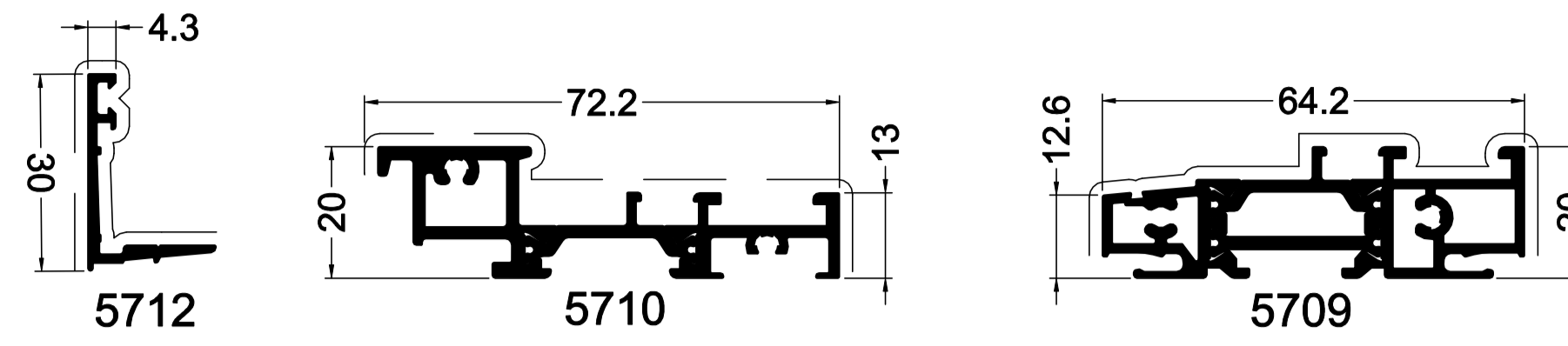


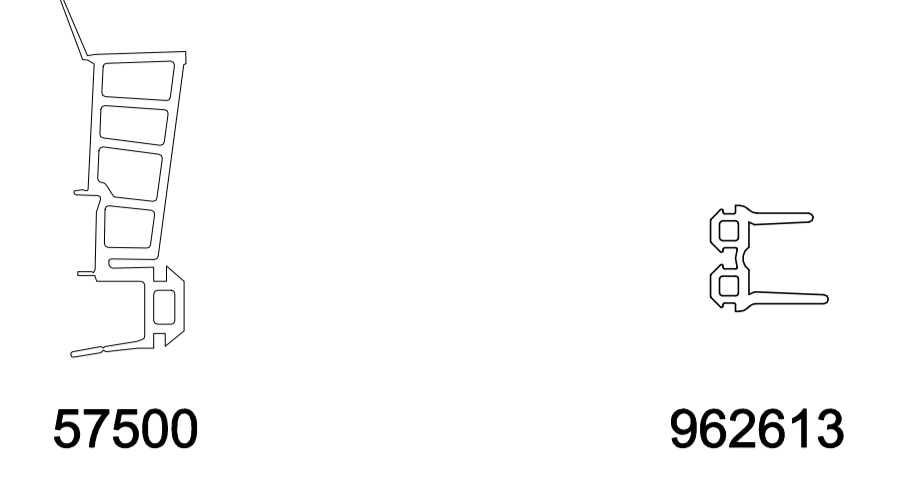
Dormant



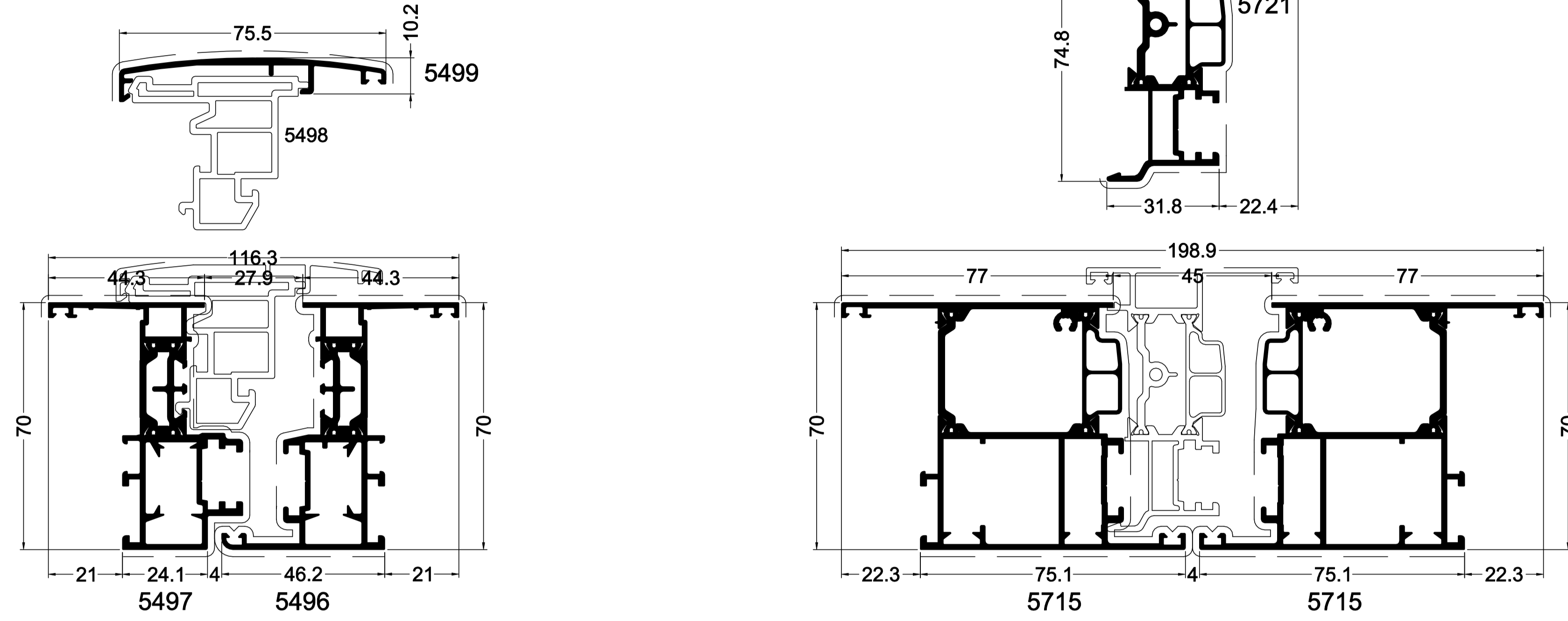
Seuils



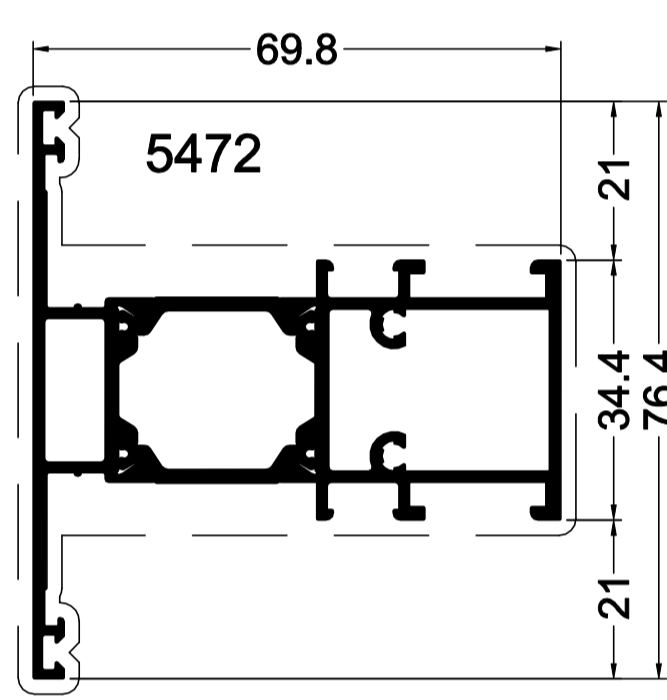
Joints



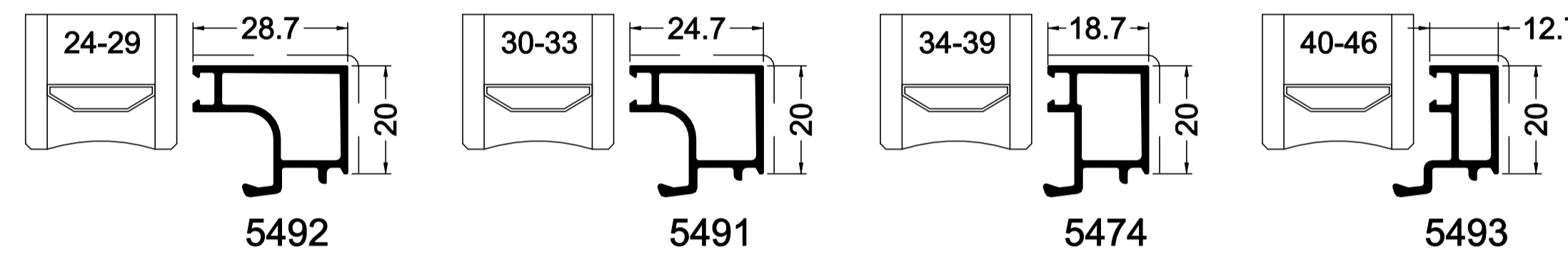
Ouvrants visibles Classic



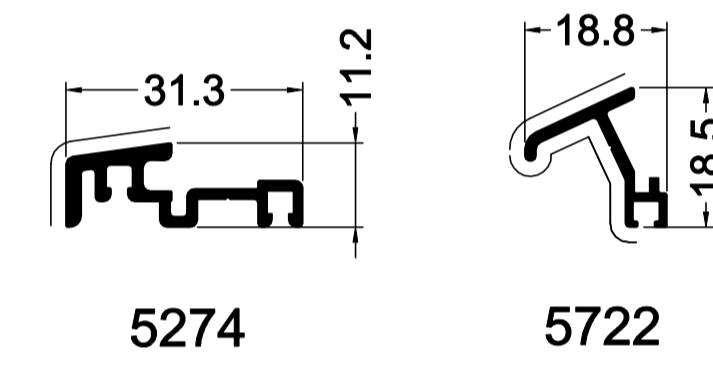
Traverses ouvrants visibles & dormants



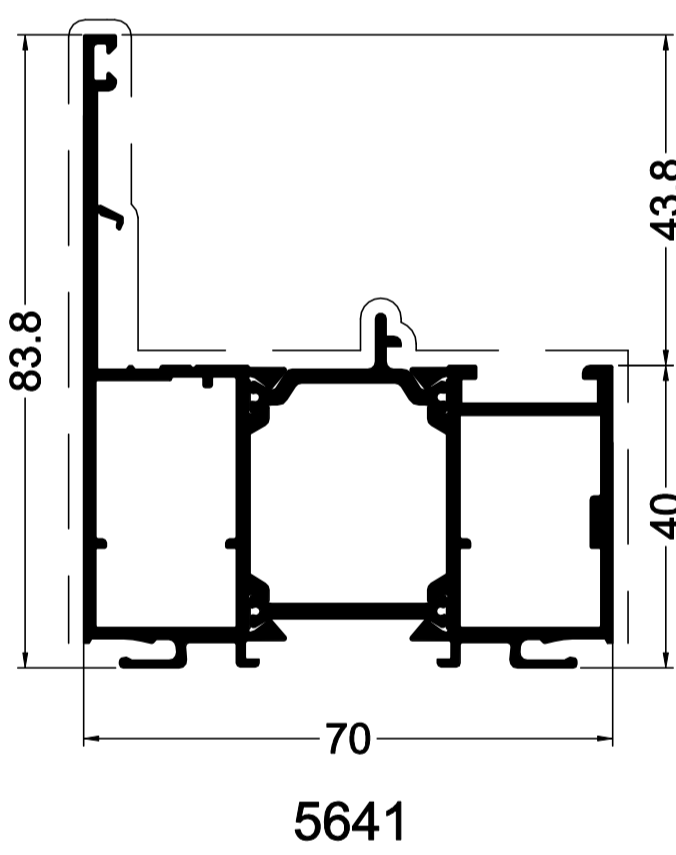
Parcloles dormants et ouvrants visibles



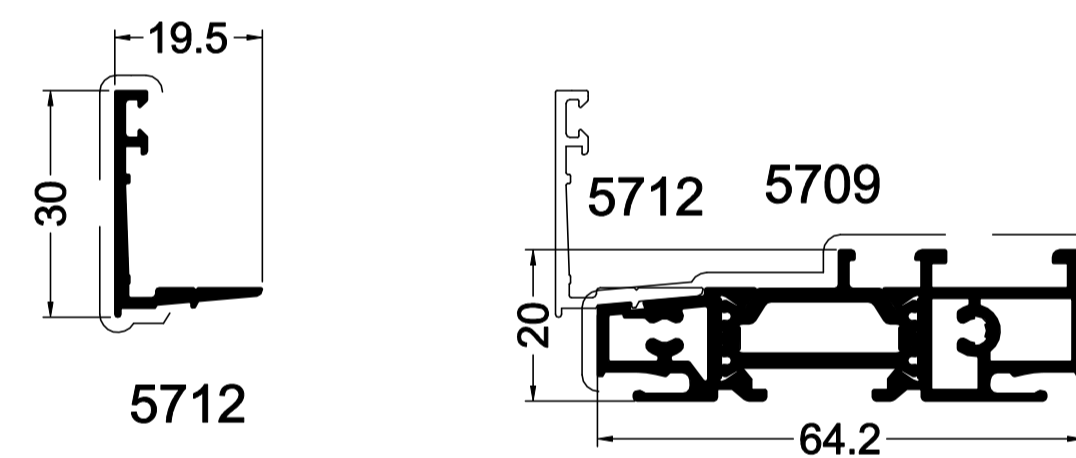
Complémentaires ouvrants visibles



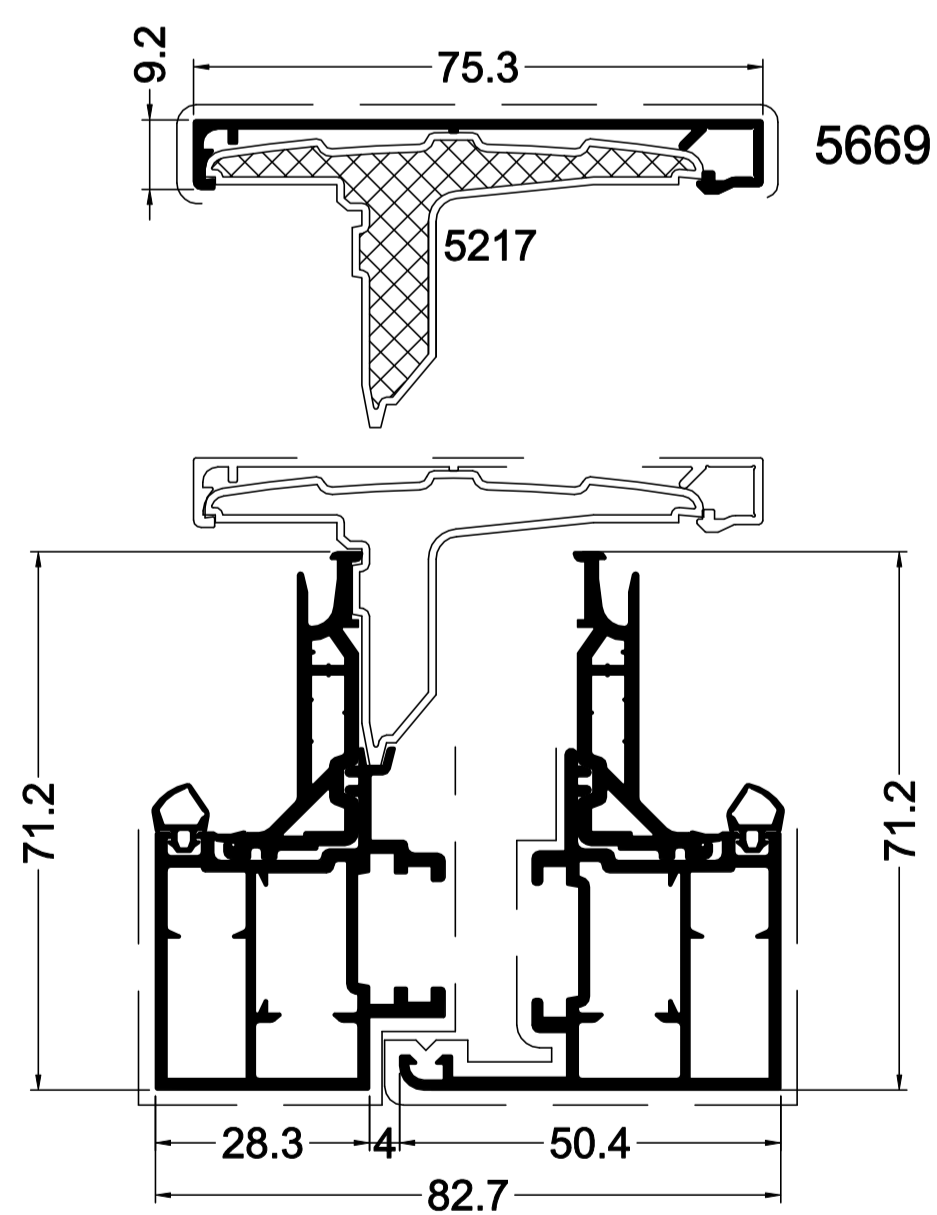
Dormant



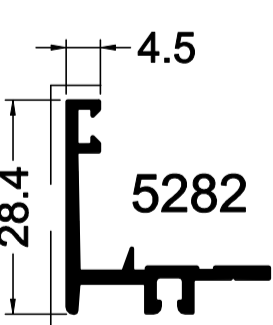
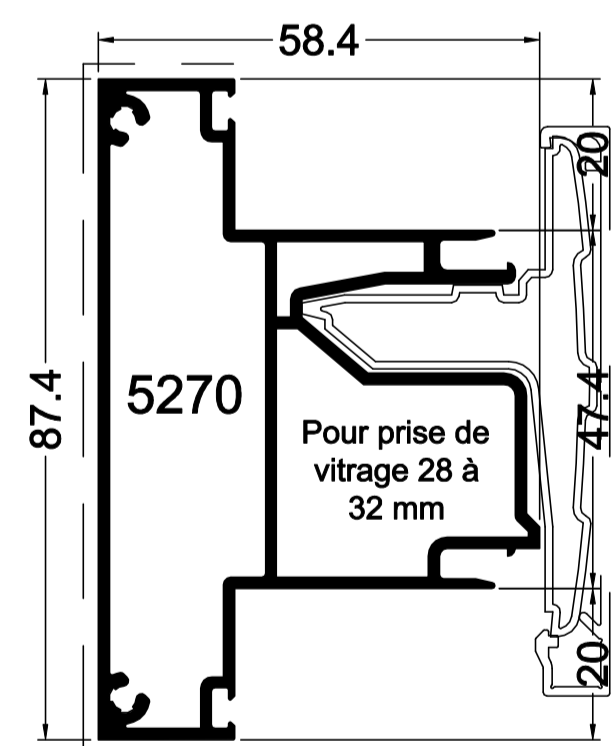
Seuil



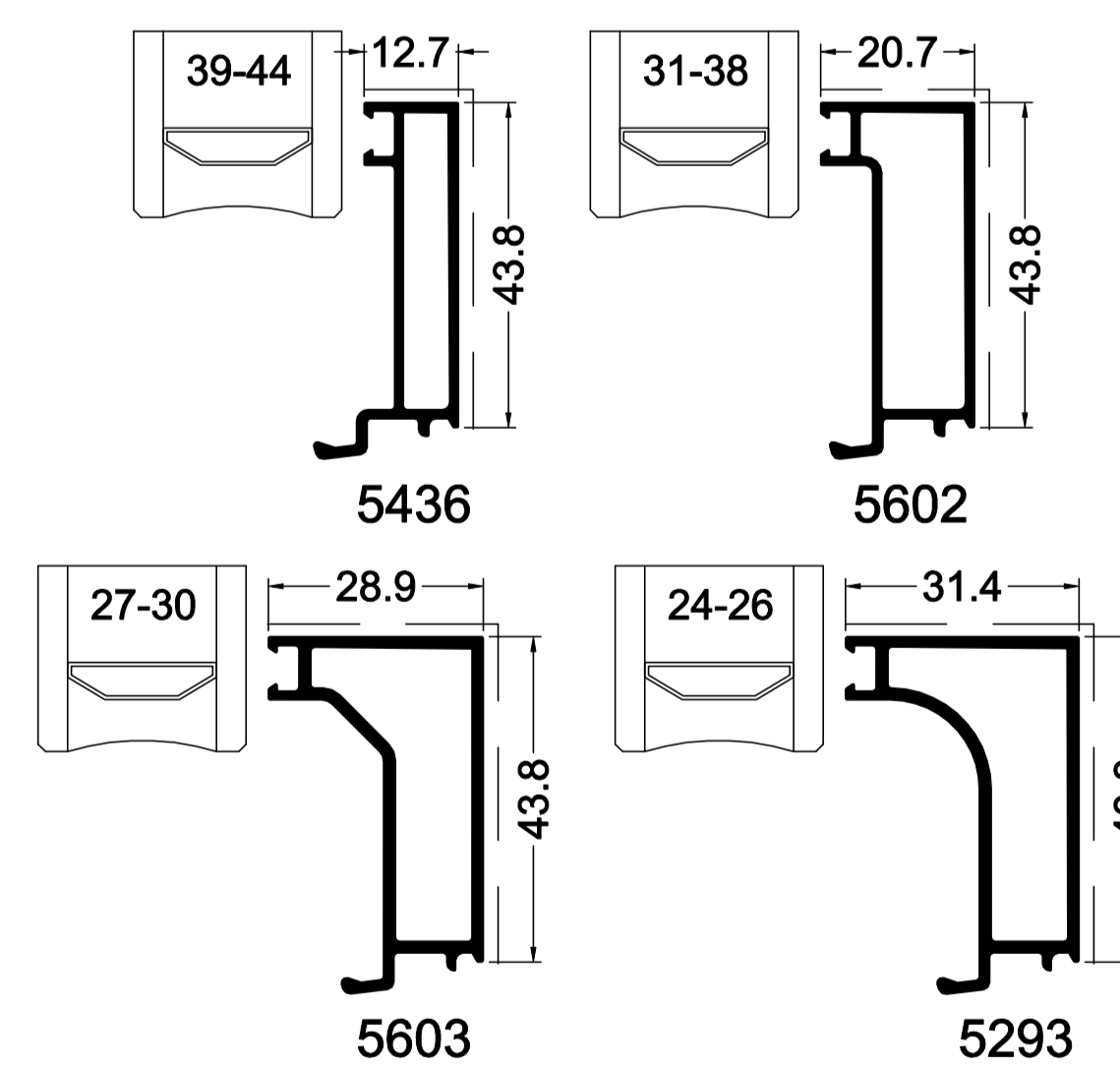
Ouvrants cachés



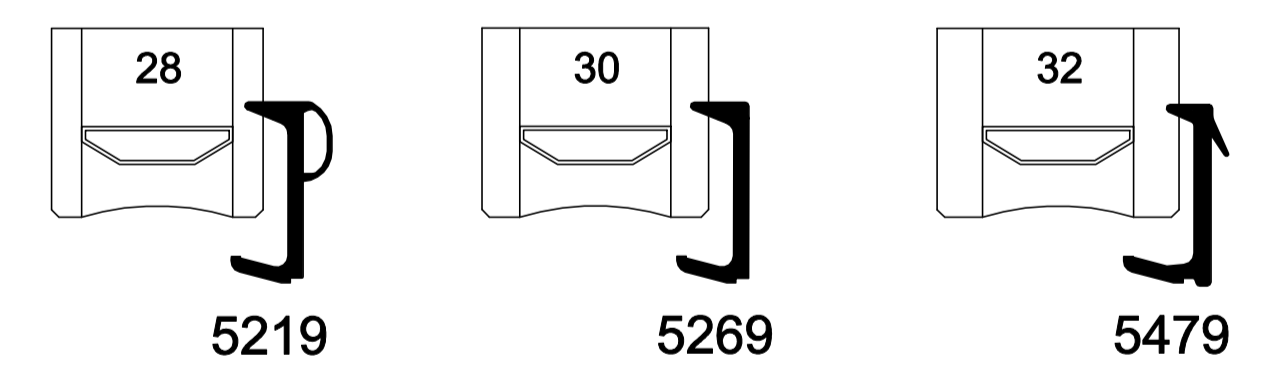
5458Ni (Barrette noire + joint noir) 5459Ni (Barrette noire + joint noir)



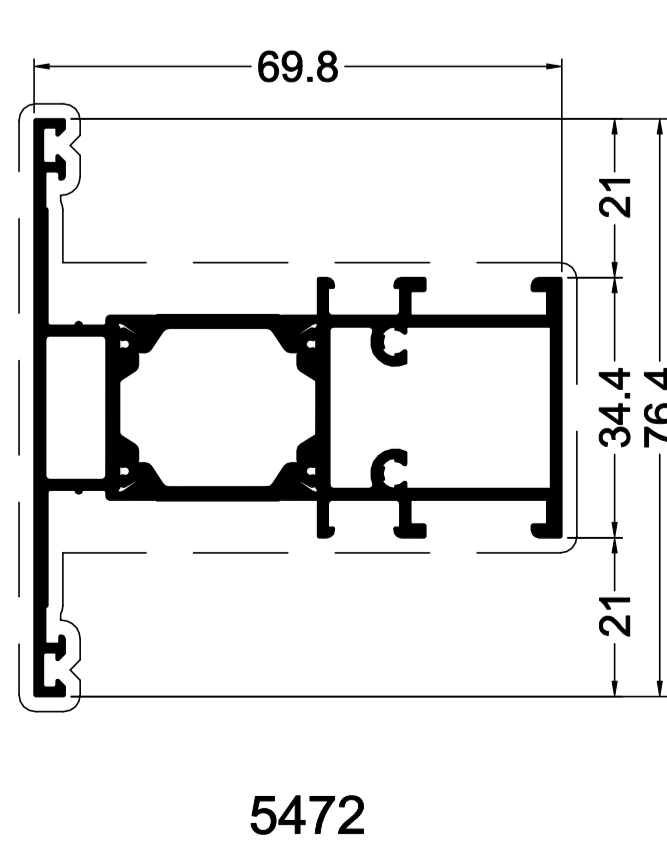
Parcloles dormant caché



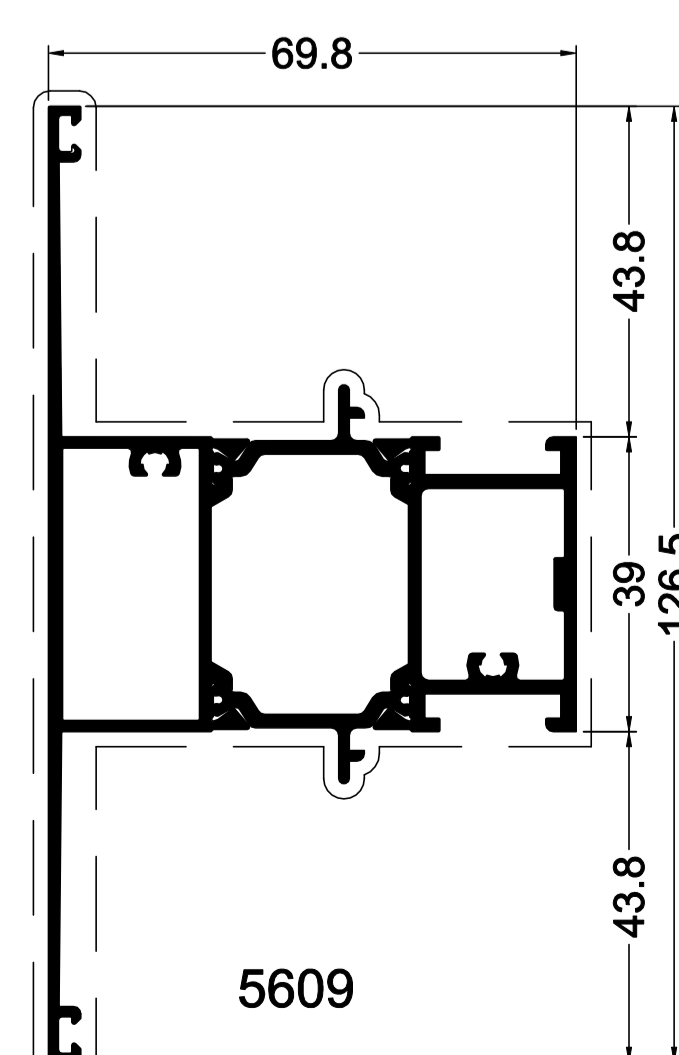
Parcloles ouvrants cachés



Traverse ouvrants visibles



Traverse dormant caché



Parcloles dormants et ouvrants visibles

